

Schubmaststapler 1,4 - 2,5 t

BT reflex

R- & E-Serie

RRE140/E

RRE160/E

RRE180/E

RRE200/E

RRE250/E



Schubmaststapler

Technische Daten				RRE140,E/C	RRE160,E/C	RRE180,E/C	RRE200,E/C	RRE250,E/C	
Kennzeichen	1.1	Hersteller		BT	BT	BT	BT	BT	
	1.2	Typ		RRE140,E/C	RRE160,E/C	RRE180,E/C	RRE200,E/C	RRE250,E/C	
	1.3	Antrieb		Elektrisch	Elektrisch	Elektrisch	Elektrisch	Elektrisch	
	1.4	Bedienung		Sitz	Sitz	Sitz	Sitz	Sitz	
	1.5	Tragfähigkeit/Last	Q	kg	1400	1600	1800	2000	2500
	1.6	Lastschwerpunkt	c	mm	600	600	600	600	600
	1.8	Lastabstand	x	mm	305*	347*	406*	446*	335*
	1.9	Radstand	y	mm	1295	1335	1475	1515	1575
	Gewicht	2.1	Eigengewicht inkl. Batterie		kg	3369	3370	3863	4046
2.3		Achslast Gabel zurück ohne Last, Antriebsrad/Radarmräder		kg	2040/1329	2073/1297	2424/1439	2546/1499	2858/1947
2.4		Achslast vor mit Last, Antriebsrad/Radarmräder		kg	672/4097	586/4385	845/4819	863/5183	589/6446
2.5		Achslast Gabel zurück mit Last, Antriebsrad/Radarmräder		kg	1701/3068	1745/3225	2165/3498	2318/3727	2454/4851
Räder, Fahrwerk	3.1	Bereifung		Vulkolan ®	Vulkolan ®	Vulkolan ®	Vulkolan ®	Vulkolan ®	
	3.2	Reifengröße Antriebsrad		mm	350	350	400	400	400
	3.3	Reifengröße Radarmräder		mm	300	300*	350	350	350
	3.5	Räder, Anzahl Antriebsrad/Radarmräder (x=angetrieben)			1x/2	1x/2	1x/2	1x/2	1x/2
	3.7	Spurweite hinten	b ₁₁	mm	1134	1134	1134	1134	1134
Abmessungen	4.1	Neigung Gabel vor/zurück	α/β	Grad	4°/-2°*	4°/-2°*	4°/-2°*	4°/-2°*	4°/-2°*
	4.2	Höhe Hubgerüst eingefahren	h ₁	mm	2732*	2732*	2732*	2732*	2771*
	4.3	Freihub	h ₂	mm	1691*	1691*	1691	1691	1791*
	4.4	Hub	h ₃	mm	6260*	6260*	6260*	6260*	6255*
		Hubhöhe	h ₂₃	mm	6300*	6300*	6300*	6300*	6300*
	4.5	Höhe Hubgerüst ausgefahren	h ₄	mm	6940*	6940*	6940*	6940*	6881*
	4.7	Höhe Schutzdach (Kabine)	h ₅	mm	2198	2198	2260	2260	2260
	4.8	Sitzhöhe	h ₇	mm	1131	1131	1193	1193	1193
	4.10	Höhe Radarme	h ₈	mm	268	268	330	330	330
	4.15	Gabelhöhe abgesenkt	h ₁₃	mm	40	40	40	40	45
	4.19	Gesamtlänge	l ₁	mm	2362	2365	2446	2446	2607
	4.20	Länge einschl. Gabelrücken	l ₂	mm	1252	1250	1331	1331	1502
	4.21	Gesamtbreite	b ₁	mm	1270	1270	1270	1270	1270
	4.22	Gabelzinkenmaße	s/e/l	mm	40/100/1150*	40/100/1150*	40/120/1150*	40/120/1150*	45/125/1150*
	4.23	Gabelträger FEM/ISO 2328, Klasse/Typ A, B			II A	II A	II A	II A	II A
	4.25	Maß über Gabel	b ₅	mm	250-738	250-738	250-738	250-738	250-738
	4.26	Breite zwischen Radarmen	b ₃	mm	900*	900*	900*	900*	900*
4.28	Vorschub	l ₄	mm	434*	474*	614*	670*	571*	
4.31	Bodenfreiheit mit Last unter Hubgerüst	m ₁	mm	68	68	68	68	88	
4.32	Bodenfreiheit Mitte Radstand ¹⁾	m ₂	mm	74	74	77	77	77	
4.33	Arbeitsgangbreite bei Palette 1000 x 1200 quer **	A _{st}	mm	2675	2684	2781	2794	2933	
4.34	Arbeitsgangbreite bei Palette 800 x 1200 längs **	A _{st}	mm	2737	2739	2826	2831	2990	
4.35	Wenderadius	W _a	mm	1557	1597	1737	1777	1837	
4.37	Länge über Radarme	l ₇	mm	1728	1768	1933	1973	2033	
Leistung	5.1	Fahrgeschwindigkeit mit/ohne Last		km/h	11/11	10/11	11/11	11/11	11/11
		Fahrgeschwindigkeit, Hochgeschwindigkeitsausführung, mit/ohne Last		km/h	14/14	14/14	14/14	14/14	14/14
	5.2	Hubgeschwindigkeit mit/ohne Last		m/s	0,35/0,70	0,35/0,70	0,35/0,70	0,35/0,70	0,35/0,70
	5.3	Senkgeschwindigkeit mit/ohne Last		m/s	0,55/0,55	0,55/0,55	0,55/0,55	0,55/0,55	0,55/0,55
	5.4	Schubgeschwindigkeit mit/ohne Last		m/s	0,25/0,25	0,25/0,25	0,25/0,25	0,25/0,25	0,25/0,25
	5.8	Max. Steigfähigkeit mit/ohne Last ²⁾		%	10/15	10/15	10/15	10/15	7/12
5.10	Betriebsbremse			Elektrisch	Elektrisch	Elektrisch	Elektrisch	Elektrisch	
Motor	6.1	Fahrmotor, Leistung S2 60 min.		kW	7,5	7,5	9,0	9,0	9,0
	6.2	Hubmotor, Leistung bei S3 15%		kW	11	11	15	15	15
	6.4	Batteriespannung, Nennkapazität		V/Ah	48/465*	48/465*	48/620*	48/620*	48/775*
	6.5	Batteriegewicht		kg	725*	725*	940*	940*	1150*
	6.6	Energieverbrauch nach VDI Zyklus ³⁾		kWh/h					
	Sonstiges	8.1	Art der Fahrsteuerung			Stufenlos AC	Stufenlos AC	Stufenlos AC	Stufenlos AC
8.4		Schalldruckpegel nach EN 12 053 (am Fahrerohr)		dB(A)	66	66	66	66	66

1) 15 mm Freiraum unter den Stützkuven

2) Gemäß Betriebsstandard gemessen

3) Für nähere Informationen wenden Sie sich bitte an Ihren zuständigen Vertriebspartner

*) Weitere Optionen sind verfügbar

**) Arbeitsgangbreite gem. VDI 2198

Alle Daten basieren auf Daten dieser Tabelle. Andere Konfigurationen können andere Werte ergeben. Leistung und Abmessungen der Geräte sind nominal und unterliegen Toleranzen. BT Products AB behält sich das Recht vor, Produktänderungen ohne vorherige Ankündigung vorzunehmen.

Batterieabhängige Abmessungen

BT reflex

Abmessungen				RRE140,E/C			RRE160,E/C			RRE180,E/C		RRE200,E/C		RRE250,E/C			
Reflex		Tiefe Batterietrog		mm	275 ¹⁾	347	419	275 ¹⁾	347 ²⁾	419	347 ²⁾	419	347 ³⁾	419 ³⁾	491	419 ³⁾	491
	4.20	Länge einschl. Gabelrücken ***	l_2	mm	1252	1324	1396	1250	1322	1394	1331	1403	1331	1403	1475	1502	1574
	4.33	Arbeitsgangbreite bei Palette 1000 x 1200 quer ***	A_{st}	mm	2675	2731	2848	2684	2738	2795	2781	2833	2794	2844	2897	2933	2987
	4.34	Arbeitsgangbreite bei Palette 800 x 1200 längs ***	A_{st}	mm	2737	2803	2870	2739	2805	2871	2826	2891	2831	2895	2960	2990	3056
	6.4	Batteriespannung, Nennkapazität		V/Ah	48/465	48/620	48/775	48/465	48/620	48/775	48/620	48/775	48/620	48/775	48/930	48/775	48/930
	6.5	Batteriegewicht, min.-max..		kg	685-825	875-1030	1055-1235	685-825	875-1030	1055-1235*	875-1030	1055-1235	875-1030	1055-1235	1240-1440**	1055-1235	1240-1440**
1.8	Lastabstand	x	mm	305	233	161	347	275	203	406	334	446	374	302	335	263	

*) Hubhöhe 10000 und 10500 mm: 1060-1235 kg

**) Hubhöhe 12000 und 12500 mm: 1250-1440 kg

***) Mit Seitenschieber. Arbeitsgangbreite gem. VDI 2198

1) Hubhöhe max 7500 mm

2) Hubhöhe max 9500 mm

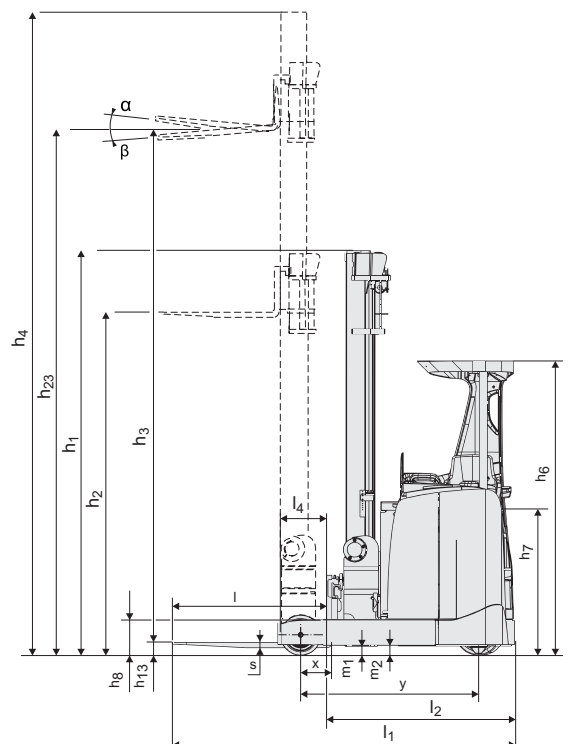
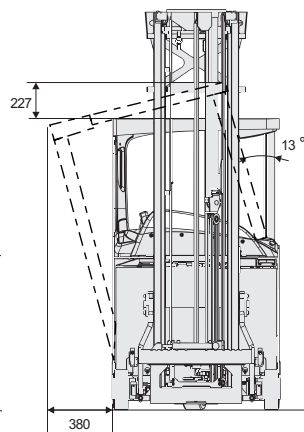
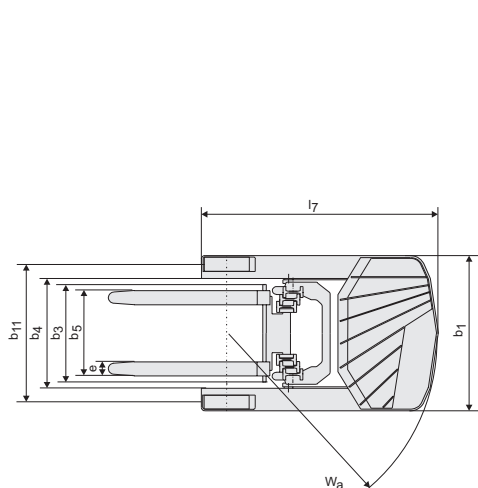
3) Hubhöhe max 11500 mm

Oben aufgeführte Daten basieren auf einer Hubhöhe von 6300 mm und kleinstem Standard-Batterieraum

Abmessungen des Hubgerüsts

RRE			Triplex Hi-Lo																		
	Hubhöhe	h_{23}	mm	4400	4600	4800	5400	5700	6300	6750	7000	7150	7500	8000	8500	9000	9500	10000	10500	10800	11000
	Hub	h_3	mm	4360	4560	4760	5360	5660	6260	6710	6960	7110	7460	7960	8460	8960	9460	9960	10460	10760	10960
140,E/C	Höhe Hubgerüst eingefahren	h_1	mm	2067	—	2200	2400	2500	2742	—	3074	2991	3241	3408	3574	3741	—	—	—	—	—
	Freihub	h_2	mm	1016	—	1149	1349	1449	1691	—	2023	1940	2190	2357	2523	2690	—	—	—	—	—
	Höhe Hubgerüst ausgefahren	h_4	mm	5050	—	5450	6050	6350	6950	—	7650	7450	8150	8650	9150	9650	—	—	—	—	—
160,E/C	Höhe Hubgerüst eingefahren	h_1	mm	2067	—	2200	2400	2500	2742	2991	3074	2991	3241	3408	3574	3741	3908	4300	4467	—	—
	Freihub	h_2	mm	1016	—	1149	1349	1449	1691	1940	2023	1940	2190	2357	2523	2690	2857	3249	3416	—	—
	Höhe Hubgerüst ausgefahren	h_4	mm	5050	—	5450	6050	6350	6950	7400	7650	7450	8150	8650	9150	9650	10150	10650	11150	—	—
180,E/C	Höhe Hubgerüst eingefahren	h_1	mm	—	2175	2242	2442	2542	2742	2991	3074	2991	3241	3408	3574	3741	3908	4467	4800	—	4800
	Freihub	h_2	mm	—	1124	1191	1391	1491	1691	1940	2023	1940	2190	2357	2523	2690	2857	3416	3749	—	3749
	Höhe Hubgerüst ausgefahren	h_4	mm	—	5250	5450	6050	6350	6950	7400	7650	7450	8150	8650	9150	9650	10150	10650	11150	—	11650
200,E/C	Höhe Hubgerüst eingefahren	h_1	mm	—	2175	2242	2442	2542	2742	2991	3074	2991	3241	3408	3575	3741	3908	4014	4181	4281	—
	Freihub	h_2	mm	—	1124	1191	1391	1491	1691	1940	2023	1940	2190	2357	2523	2690	2857	3025	3191	3291	—
	Höhe Hubgerüst ausgefahren	h_4	mm	—	5250	5450	6050	6350	6950	7400	7650	7450	8150	8650	9150	9650	10150	10591	11091	11391	—
250,E/C	Höhe Hubgerüst eingefahren	h_1	mm	—	—	2281	2481	—	2781	—	3014	—	—	3348	3514	3681	3848	4014	4181	4281	—
	Freihub	h_2	mm	—	—	1291	1491	—	1791	—	2025	—	—	2357	2525	2691	2857	3025	3191	3291	—
	Höhe Hubgerüst ausgefahren	h_4	mm	—	—	5391	5981	—	6891	—	7591	—	—	8591	9091	9591	10091	10591	11091	11391	—

RRE			Triplex Hi-Lo			
	Hubhöhe	h_{23}	mm	11500	12000	12500
	Hub	h_3	mm	11460	11960	12460
200, E/C	Höhe Hubgerüst eingefahren	h_1	mm	4514	4681	4848
	Freihub	h_2	mm	3523	3690	3857
	Höhe Hubgerüst ausgefahren	h_4	mm	12091	12591	13091
250, E/C	Höhe Hubgerüst eingefahren	h_1	mm	4514	4681	4848
	Freihub	h_2	mm	3523	3690	3857
	Höhe Hubgerüst ausgefahren	h_4	mm	12091	12591	13091



Geräteeigenschaften:

- BT Total View Konzept
- Automobilkonforme Pedalanordnung
- Automatische Parkbremse
- Übergangslose Hubgerüststeuerung
- Progressive 360° Lenkung
- Simultane Hydraulikfunktionen Heben und Vorschub
- Tipptasten- oder Multifunktionseinheit
- Robuste Motoren- und Getriebeausführung
- Einzigartige Kippkabine für optimale Ergonomie beim Arbeiten in großen Hubhöhen (E-Serie)

