

Kommissionierer 1,2 t

BT optio

L-Serie

OSE120

OSE120P



Kommissionierer

Technische Daten					OSE120	OSE120P
Kennzeichen	1.1	Hersteller			BT	BT
	1.2	Typ			OSE120	OSE120P
	1.3	Antrieb			Elektrisch	Elektrisch
	1.4	Bedienung			Stand	Man-Up
	1.5	Tragfähigkeit/Last	Q	kg	1200	1200
	1.6	Lastschwerpunkt	c	mm	1200	1200
	1.8	Lastabstand, Gabelrücken bis Mitte Tandemräder, kurze/lange Stützarme	x	mm	858/973	858/973
	1.9	Radstand				
		kurze Stützarme, kurzes/langes Chassis	y	mm	2042/2128	2042/2128
		lange Stützarme, kurzes/langes Chassis	y	mm	2157/2243	2157/2243
Gewicht	2.1	Eigengewicht ohne Batterie, kurzes/langes Chassis		kg	1184/1263	1184/1263
	2.2	Achslast mit Last, Antriebs-/Stütz-/Lasträder				
		kurzes Chassis		kg	798/302/913	798/302/913
		langes Chassis		kg	725/110/1138	725/110/1138
	2.3	Achslast ohne Last, Antriebs-/Stütz-/Lasträder				
		kurzes Chassis		kg	545/407/246	545/407/246
		langes Chassis		kg	562/395/300	562/395/300
Räder	3.1	Bereifung Antriebs-/Stütz-/Lasträder			Vulkollan®	Vulkollan®
	3.2	Reifengröße vorn		mm	Ø250x100	Ø250x100
	3.3	Reifengröße hinten		mm	Ø150x75	Ø150x75
Abmessungen	4.2.1	Gesamthöhe	h_{15}	mm	1370	1370
	4.4	Hub	h_3	mm	715	715
		Hubhöhe	h_{23}	mm	800	800
	4.8	Einstiegshöhe	h_7	mm	138	138
	4.14	Standhöhe angehoben	h_{12}	mm	—	980
	4.15	Gabelhöhe abgesenkt	h_{13}	mm	85	85
	4.19	Gesamtlänge, kurzes/langes Chassis	l_1	mm	2556/2642	2556/2642
	4.20	Länge einschl. Gabelrücken, kurzes/langes Chassis	l_2	mm	1406/1492	1406/1492
	4.21	Gesamtbreite	b_1	mm	790	790
	4.22	Gabelzinkenmaße	s/e/l	mm	70/180/1150	70/180/1150
	4.25	Maß über Gabel	b_5	mm	520-570	520-570
	4.31	Bodenfreiheit	m_1	mm	23	23
	4.34	Arbeitsgangbreite bei Palette 800 x 1200 längs *	A_{st}	mm	2813	2813
	4.35	Wenderadius				
		kurze Stützarme, kurzes/langes Chassis	W_a	mm	2271/2357	2271/2357
		lange Stützarme, kurzes/langes Chassis	W_a	mm	2386/2472	2386/2472
4.44	Lichte Weite Fahrerplatzeinstieg	l_{24}	mm	450	450	
Leistung	5.1	Fahrgeschwindigkeit mit/ohne Last		km/h	8/12	8/12
	5.2	Hubgeschwindigkeit mit/ohne Last		m/s	0,13/0,15	0,13/0,15
	5.3	Senkgeschwindigkeit mit/ohne Last		m/s	0,22/0,18	0,22/0,18
	5.8	Max. Steigfähigkeit mit/ohne Last ¹⁾		%	5/5	5/5
	5.10	Betriebsbremse			Elektromagnetisch	Elektromagnetisch
Motor	6.1	Fahrmotor, Leistung S2 60 min		kW	2,8	2,8
	6.2	Hubmotor, Leistung bei S3 7%		kW	2,0	2,0
	6.4	Batteriespannung, Nennkapazität		V/Ah	24/620	24/620
	6.5	Batteriegewicht, min./max.		kg	239/501	239/501
	6.6	Energieverbrauch nach VDI Zyklus ²⁾		kWh/h		
	Sons- tiges	8.1	Art der Fahrsteuerung			BT Powerdrive
8.4		Schalldruckpegel nach EN 12 053 (am Fahrerrohr)		dB(A)	60	60

1) Gemäß Betriebsstandard gemessen.

2) Für nähere Informationen wenden Sie sich bitte an Ihren zuständigen Vertriebspartner.

*) Arbeitsgangbreite gem. VDI 2198.

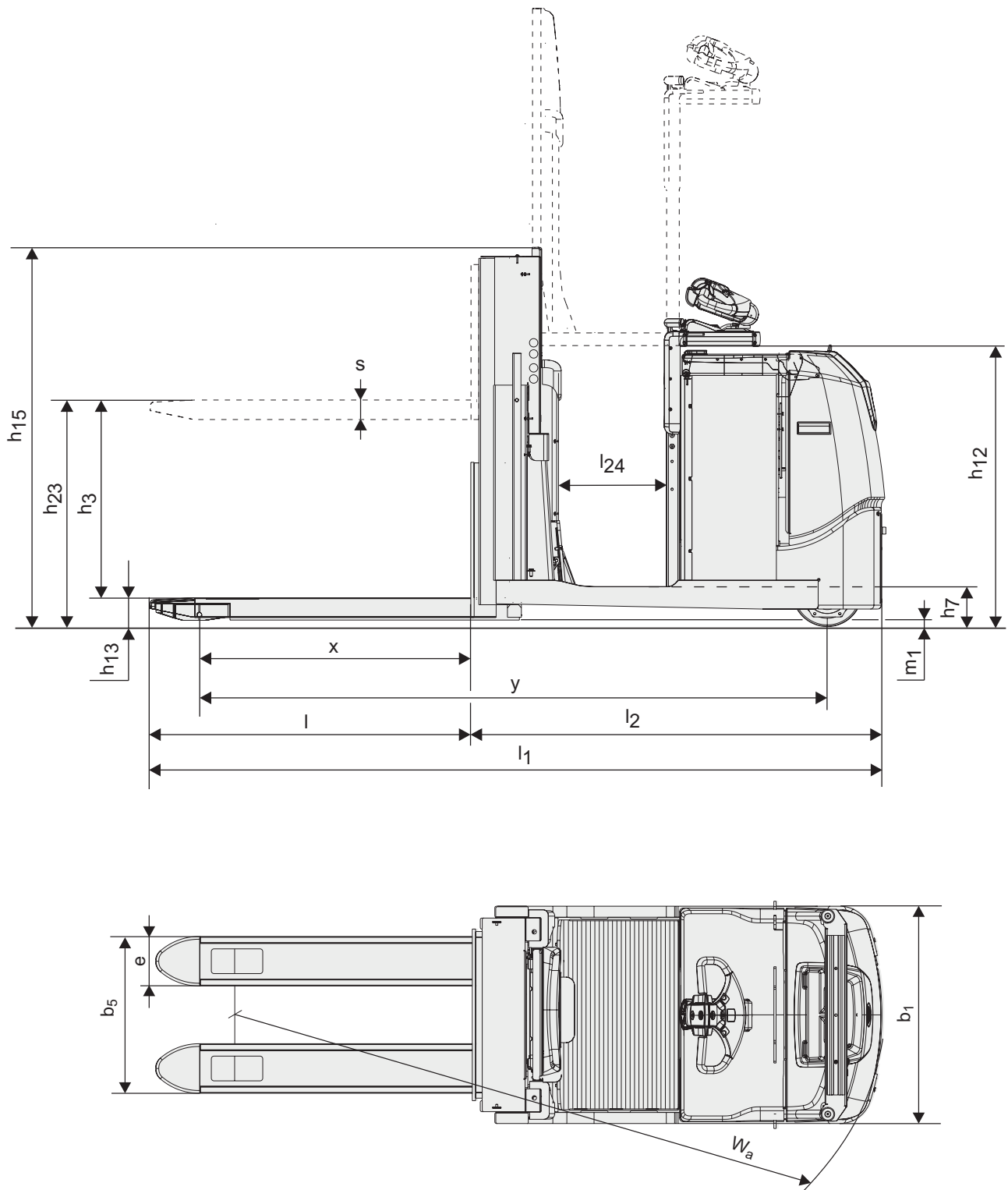
Alle Daten basieren auf Daten dieser Tabelle. Andere Konfigurationen können andere Werte ergeben.

Leistung und Abmessungen der Geräte sind nominal und unterliegen Toleranzen.

BT Products AB behält sich das Recht vor, Produktänderungen ohne vorherige Ankündigung vorzunehmen.

Abmessungen

BT optio



Geräteeigenschaften:

- Hochleistungsausführungen
- Hohe Kapazität, ergonomische Hubhöhen
- Elektronische Lenkeinheit E-man
(optional auch seitlich verstellbar erhältlich)
- Niedrige Einstiegshöhe
- BT Powerdrive
- Gleichzeitiges Anheben der Plattform und der Steuereinheit
mit Sensi-lift (P-Modell)
- Integrierte Folienhalterung
- E-bar zum Anbau von zusätzlichem Equipment (optional)
- Vibrationsgedämpfte Fahrerplattform (optional)

