

Kommissionierer 1,0 t

BT optio

M-Serie

OME100M

OME100



Kommissionierer

Technische Daten					OME100M	OME100
Kennzeichen	1.1	Hersteller			BT	BT
	1.2	Typ			OME100M	OME100
	1.3	Antrieb			Elektrisch	Elektrisch
	1.4	Bedienung			Man-Up	Man-Up
	1.5	Tragfähigkeit/Last	Q	kg	850/1000	850/1000
	1.6	Lastschwerpunkt	c	mm	600/500	600/500
	1.8	Lastabstand, Mitte Vorderachse bis Gabelrücken	x	mm	225 ¹⁾	225 ¹⁾
	1.9	Radstand	y	mm	1441	1441
Gewicht	2.1	Eigengewicht inkl. Batterie		kg	2000	1740
	2.2	Achslast mit Last vorn/hinten		kg	697/1228	609/1135
	2.3	Achslast ohne Last vorn/hinten		kg	1176/490	1058/410
Räder, Fahrwerk	3.1	Bereifung vorn/hinten			Vulkollan	Vulkollan
	3.2	Reifengröße vorn		mm	Ø 230 x 85	Ø 230 x 85
	3.3	Reifengröße hinten		mm	Ø 250 x 75	Ø 250 x 75
	3.5	Räder, Anzahl vorn/hinten (x=angetrieben)			2/1x	2/1x
	3.6	Spurweite vorn	b ₁₀	mm	850	850
	Abmessungen	4.2	Höhe Hubgerüst eingefahren	h ₁	mm	2650
4.4		Hub	h ₃	mm	3900	1450
		Hubhöhe	h ₂₃	mm	4760	2310
4.5		Höhe Hubgerüst ausgefahren	h ₄	mm	6350	2940
4.7		Höhe Schutzdach (Kabine)	h ₆	mm	2390	—
4.8		Standhöhe	h ₇	mm	300	300
4.11		Hubhöhe Initialhub	h ₉	mm	780	780
4.14		Standhöhe angehoben	h ₁₂	mm	4200	1750
4.14.1		Kommissionierhöhe (h ₁₂ + 1600 mm)	h ₂₈	mm	5800	3350
4.19		Gesamtlänge	l ₁	mm	2670	2670
4.20		Länge einschl. Gabelrücken	l ₂	mm	1870 ¹⁾	1870 ¹⁾
4.21		Gesamtbreite ²⁾	b ₁ /b ₂	mm	970/1000	970/1000
4.22		Gabelzinkenmaße	s/e/l	mm	62/115/800	62/115/800
4.25		Maß über Gabel	b ₅	mm	560/685/776	560/685/776
4.32		Bodenfreiheit Mitte Radstand	m ₂	mm	60 ³⁾	60 ³⁾
4.33		Arbeitsgangbreite bei Palette 1000 x 1200 quer *	A _{st}	mm	1500	1400
4.34		Arbeitsgangbreite bei Palette 800 x 1200 längs *	A _{st}	mm	1250	1200
4.35		Wenderadius	W _a	mm	1660	1660
4.41	Umsetzgangbreite bei Palette 800 x 1200 längs	Au	mm	3140	3140	
4.44	Lichte Weite Fahrerplatzeinstieg	l ₂₄	mm	425	425	
Leistung	5.1	Fahrgeschwindigkeit mit/ohne Last		km/h	9,0/9,0	9,0/9,0
	5.2	Hubgeschwindigkeit mit/ohne Last		m/s	0,20/0,25	0,20/0,25
	5.3	Senkgeschwindigkeit mit/ohne Last		m/s	0,40/0,37	0,40/0,37
	5.9	Beschleunigungszeit mit/ohne Last (0-10 m)		s	6,9/5,9	6,9/5,9
	5.10	Betriebsbremse			Elektrisch	Elektrisch
Motor	6.1	Fahrmotor, Leistung S2 60 min.		kW	1,8	1,8
	6.2	Hubmotor, Leistung bei S3 15%		kW	5,0	5,0
	6.4	Batteriespannung, Nennkapazität		V/Ah	24/500	24/500
	6.5	Batteriegewicht		kg	375	375
	6.6	Energieverbrauch nach VDI Zyklus ⁴⁾		kWh/h		
	Sonstiges	8.1	Art der Fahrsteuerung			Transistor, stufenlos
8.4		Schalldruckpegel nach EN 12 053 (am Fahrerrohr)		dB(A)	< 61	< 61
8.6		Lenkung			Elektrisch	Elektrisch

1) Bei verstellb. Gabel zuzügl. +38 mm zu l₂ und x

2) b₁= Gesamtbreite, b₂= Breite Fahrerstand

3) 25 mm bei Induktivsteuerung

4) Für nähere Informationen wenden Sie sich bitte an Ihren zuständigen Vertriebspartner

*) Arbeitsgangbreite gem. VDI 2198

Alle Daten basieren auf Daten dieser Tabelle. Andere Konfigurationen können andere Werte ergeben. Leistung und Abmessungen der Geräte sind nominal und unterliegen Toleranzen. BT Products AB behält sich das Recht vor, Produktänderungen ohne vorherige Ankündigung vorzunehmen.

Abmessungen des Hubgerüsts

BT optio

Hubgerüst			OME100M					OME100
	Plattformhöhe	h_{12} mm	2000	2950	3600	4200	4700	1750
OME100M, OME100	Höhe Hubgerüst eingefahren	h_1 mm	2400	2400	2400	2650	2900	1460
	Hub	h_3 mm	1700	2650	3300	3900	4400	1450
	Höhe Hubgerüst ausgefahren	h_4 mm	4150	5080	5760	6350	6850	2940
	Hubhöhe Initialhub	h_9 mm	780	780	780	780	780	780
	Kommissionierhöhe	h_{28} mm	3600	4550	5200	5800	6300	3350
	Hubhöhe	h_{23} mm	2560	3510	4160	4760	5260	2310

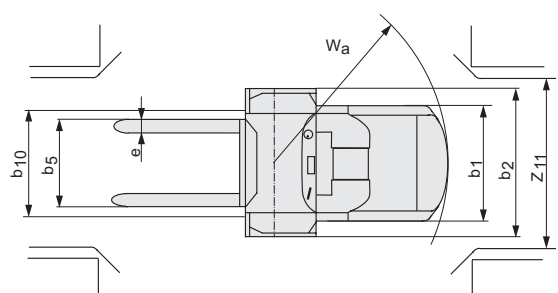
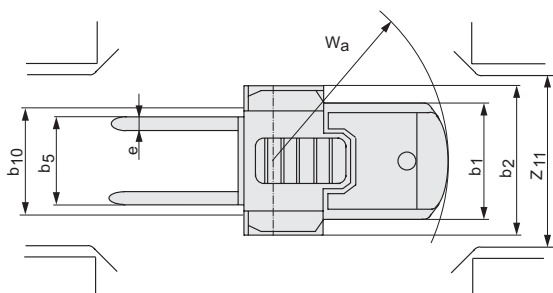
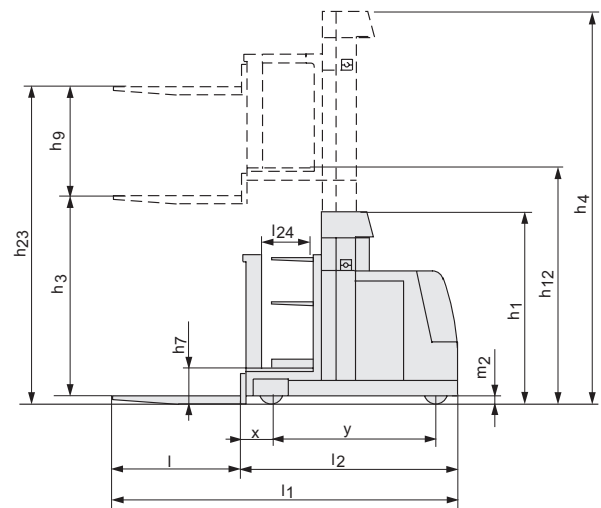
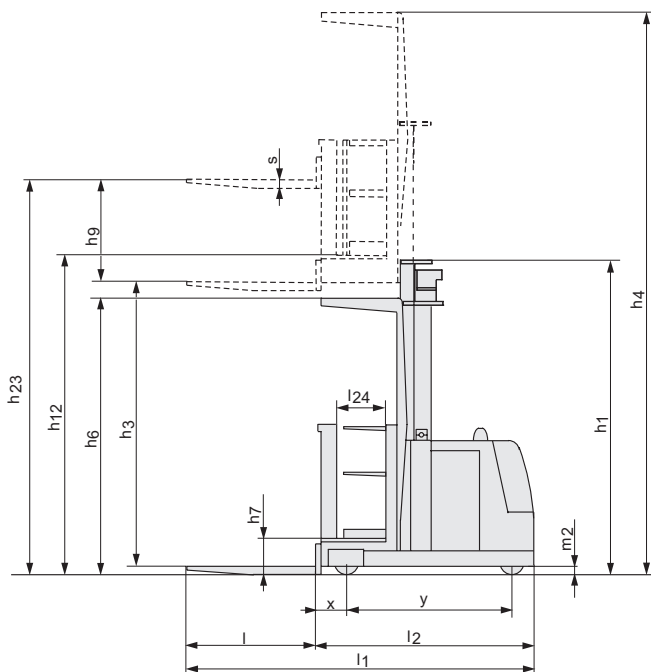
Arbeitsgangbreite

OME100M, OME100	Richtwerte		Schienenführung				Induktivführung			
			EUR Paletten		CHEP Paletten		EUR Paletten		CHEP Paletten	
	Palettenaufnahme		LS	SS	LS	SS	LS	SS	LS	SS
	Palettenlänge	mm	800	1200	1000	1200	800	1200	1000	1200
	Palettenbreite	mm	1200	800	1200	1000	1200	800	1200	1000
	Chassisbreite	b_1 mm	970	970	970	970	970	970	970	970
	Maß zwischen den Lasten	Ast mm	1400	1200	1400	1200	1500	1250	1500	1300
	Transferringbreite, VDI Theoretische	Ast_3 mm	2848	3140	3024	3170	2848	3140	3024	3170
	Transferringbreite, Praktische ¹⁾	Ast_3 mm	3348	3640	3524	3670	3848	4140	4024	4170

1) Bei verstellb. Gabel zuzügl. +40 mm
 LS = Palettenaufnahme lange Seite
 SS = Palettenaufnahme kurze Seite

OME100M

OME100



Geräteeigenschaften:

- BT Optipace-System für optimale Leistung bei jeder Anwendung
- Freisichthubgerüst
- Fuß-Kontaktmatte
- Hebbare Plattform
- Höhenverstellbare, intuitive Bedienelemente
- Übersichtliches Display für alle wichtigen Informationen
- Bedienelemente, Display und Rückenlehne lassen sich in kurzer Zeit von der Mast- zur Lastseite oder zurück versetzen
- Programmierbare Leistungsparameter
- Induktiv- oder Schienenführung
- Elektronisches Bremssystem
- Verstellbare Rückenlehne
- Ablagefächer

